



Инжиниринг в молочной промышленности



duolmoloko@duol.si

Разработка комплексных решений, отвечающих индивидуальным потребностям клиентов

- Независимый аудит существующего производства и выработка рекомендаций по модернизации
- Проектирование
- Комплектация оборудования
- Автоматизация
- Монтаж и пуско-наладка
- Сервис

Опыт и знания применяются в области разработки процессных систем для пищевой промышленности – от приемки исходного сырья до фасовки конечного продукта на

- Молочных заводах
- Производстве детского питания

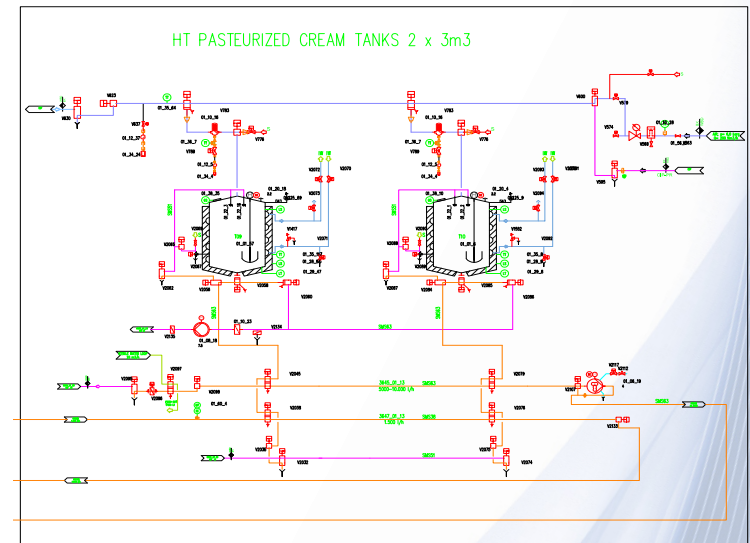
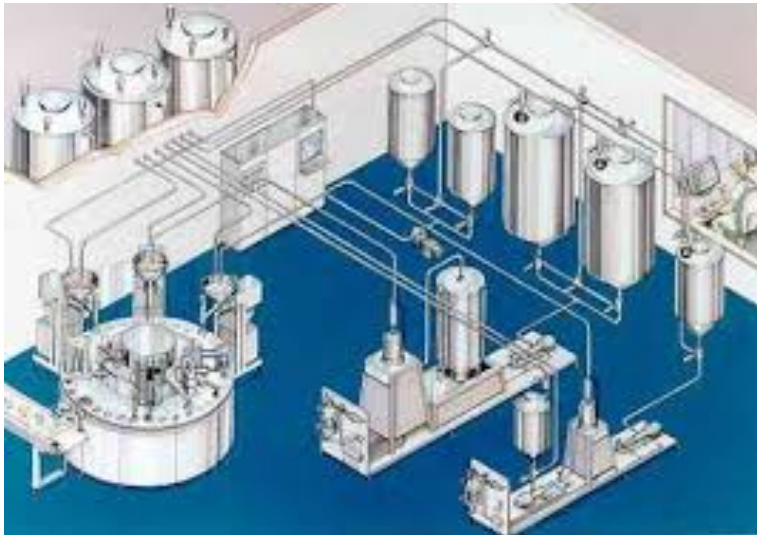


Процессов:

- Системы приемки, фильтрации, охлаждения молока,
- Хранения, распределения,
- Нагрева, сепарации, деаэрации, продукта,
- Перемешивания, гомогенизации,
- Системы фильтрации, мембранной сепарации продукта,
- Системы ферментации, охлаждения, дозирования добавок,
- Подготовка сервисных сред,
- Установки для водоподготовки различной сложности,
- Системы автоматизированной мойки различной степени сложности как стационарные так и мобильные



- Консультации по технологическому оборудованию и автоматизации производства,
- Концептуальная разработка проекта с Заказчиком,
- Разработка технологической схемы,
- Спецификация оборудования,
- Расстановка оборудования,
- Расход сервисных сред и сбросы





- **PEPSICO group:** Wimm-Bill-Dann, Russian Federation
- **SALFORD group:** Imlek, Serbia, Macedonia, BiH, Mlekara Subotica, Serbia
- **ZOTT:** Gradačac, Bosnija in Hercegovina
- **LACTALIS group:** Ljubljanske mlekarne, Slovenia
- **MLEKARNA CELEIA:** Mlekarna Celeia, Slovenia
- **FRUTAROM group:** Frutarom Etol, Slovenia
- **SARAJEVSKA PIVARA:** Sarajevo, BiH

Приглашаем к сотрудничеству

DUOL



duolmoloko@duol.si

Selected references



Duol d.o.o.
Kapalniška pot 2, 1351 Brezovica, Slovenija

Tel: +386 (0) 1 3601 400
Fax: +386 (0) 1 3601 438
duolmoloko@duol.si